



YU YANG

Focus on the production of IVD/POCT
lab consumables

佛山市宇洋医疗器械有限公司

Foshan Yuyang Medical Instrument Co.,Ltd.



专注生产IVD/POCT/实验室耗材

佛山市宇洋医疗器械有限公司

地址：佛山市南海区里水镇宏岗工业区自编26号之三

电话：0757-85617673

网址：<http://www.nhyuyang.com/>

邮箱：nhyuyang@163.com



宇洋官网



1688官方网站

关于我们

佛山市宇洋医疗器械有限公司成立于2009年，坐落在粤港澳大湾区生物科技产业集群城市佛山。公司建筑面积13000平方米，十万级洁净车间1000平方米，在职员工约200人，技术工程师团队30余人。宇洋是一家集研发、生产和销售为一体的一次性医疗耗材、体外诊断耗材、实验室耗材的高新技术企业，拥有多项国家产品结构技术专利，公司生产的产品主要应用于IVD/POCT快速检测，如新冠、登革热等传染病、毒品、食品安全等领域的快速检测。

宇洋一直秉承“创新驱动、质量至上、用心服务”的公司理念，以客户定制和自主品牌双驱动为发展方针，依靠多年的行业经验，强大的技术研发团队，已为国内外多家知名生物医药厂商提供OEM和ODM服务。同时公司不断拓展自有品牌产品线的深度和广度，加强国际合作交流，以优质产品，一流服务，赢得了客户的广泛认可。目前公司和国内外两百多家客户达成了合作关系，涵盖上市医药生物企业，科研机构、检测机构、高校、医院、政府机构等，宇洋将一如既往的为全球合作伙伴提供优质产品和技术解决方案，成为全球领先的体外诊断及实验室耗材优质供应厂商。



愿景：
vision

以客户为中心，
致力成为生物医
疗行业最值得信
赖的合作伙伴！



使命：
mission

坚守行业，
工匠本色，
专业服务。



核心价值观：
core value

技术驱动，
持续改善，
精益求精。

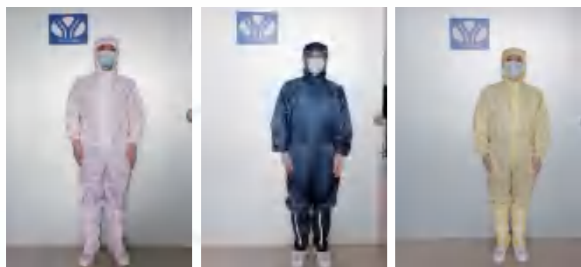


Quality Control Laboratory

十万级洁净车间



规范作业



坚守行业

工匠本色

创造价值

目录

定量采样器	05
试剂卡壳	10
微量离心管	19
离心管	21
PCR耗材	22
保存管	23
研磨瓶	26
冻存管	27
抽提管	28
移液器吸头	29

产品特点:

用于定量采血,取样,上样快速,取样量精准,采样瓶可预装稀释液,可与其他试验器械配套使用,尖盖设计,用于刺穿铝箔膜,防止溅液,便于操作。



平盖单管采样器

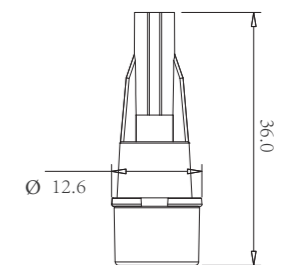
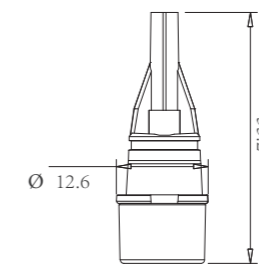
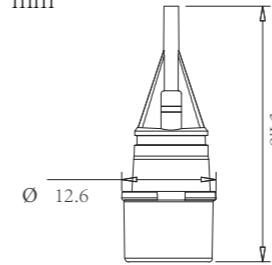


平盖双管采样器

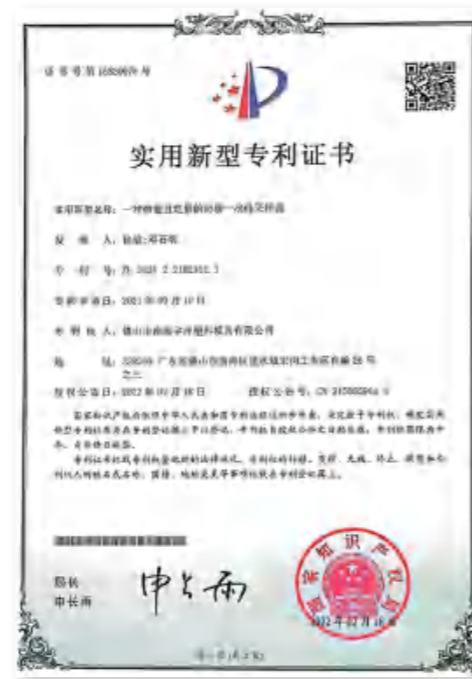
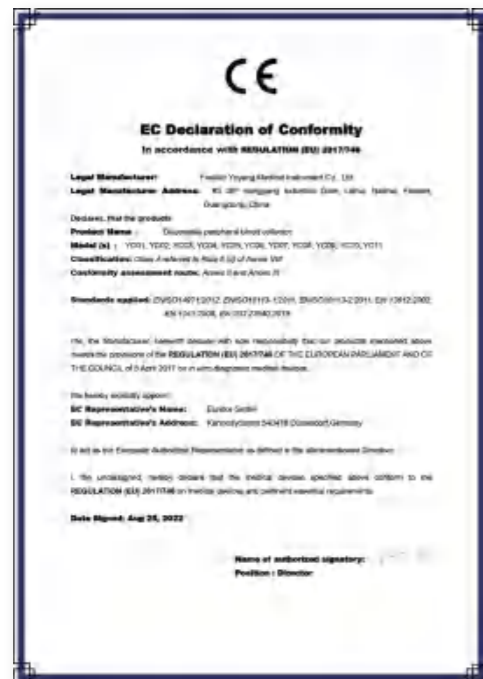


平盖三管采样器

单位: mm



产品名称	产品型号	产品描述	规格	包装
定量采样器	YC01-5 μ L	平盖单管采样器	5 μ L	1/20/25/30/40/50个每袋
	YC01-8 μ L		8 μ L	1/20/25/30/40/50个每袋
	YC01-10 μ L		10 μ L	1/20/25/30/40/50个每袋
定量采样器	YC03-15 μ L	平盖双管采样器	15 μ L	1/20/25/30/40/50个每袋
	YC03-20 μ L		20 μ L	1/20/25/30/40/50个每袋
	YC03-25 μ L		25 μ L	1/20/25/30/40/50个每袋
定量采样器	YC04-30 μ L	平盖三管采样器	30 μ L	1/20/25/30/40/50个每袋
	YC04-40 μ L		40 μ L	1/20/25/30/40/50个每袋





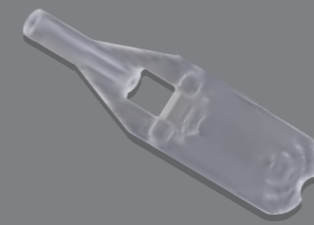
尖盖单管采样器



尖盖双管采样器



尖盖三管采样器



手柄式采样器A

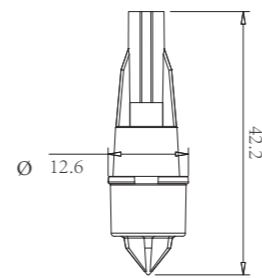
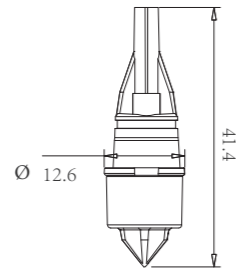
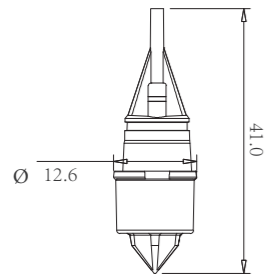


手柄式采样器B

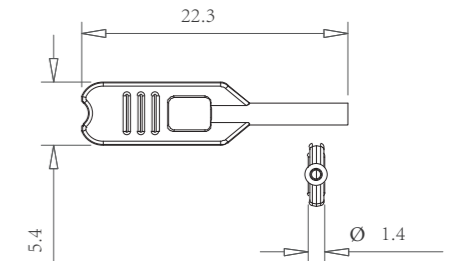
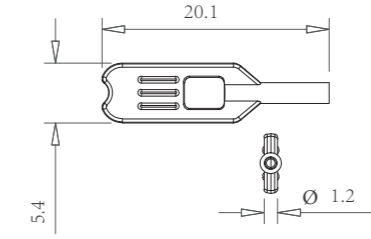
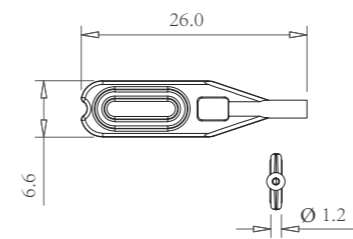


手柄式采样器C

单位: mm



单位: mm



产品名称	产品型号	产品描述	规格	包装
定量采样器	YC08-5 μ L	尖盖单管采样器	5 μ L	1/20/25/30/40/50个每袋
	YC08-8 μ L		8 μ L	1/20/25/30/40/50个每袋
	YC08-10 μ L		10 μ L	1/20/25/30/40/50个每袋
定量采样器	YC09-15 μ L	尖盖双管采样器	15 μ L	1/20/25/30/40/50个每袋
	YC09-20 μ L		20 μ L	1/20/25/30/40/50个每袋
	YC09-25 μ L		25 μ L	1/20/25/30/40/50个每袋
定量采样器	YC10-30 μ L	尖盖三管采样器	30 μ L	1/20/25/30/40/50个每袋
	YC10-40 μ L		40 μ L	1/20/25/30/40/50个每袋

产品名称	产品型号	产品描述	规格	包装
定量采样器	YC06-4 μ L	手柄式采样器A	4 μ L	1/20/25/30/40/50个每袋
	YC06-5 μ L		5 μ L	
	YC06-6 μ L		6 μ L	
定量采样器	YC06-7 μ L	手柄式采样器B	7 μ L	1/20/25/30/40/50个每袋
	YC06-8 μ L		8 μ L	
	YC06-8.5 μ L		8.5 μ L	
	YC06-9 μ L		9 μ L	
定量采样器	YC06-10 μ L	手柄式采样器C	10 μ L	1/20/25/30/40/50个每袋
	YC06-11 μ L		11 μ L	



定量采样吸滴管A



定量采样吸滴管B

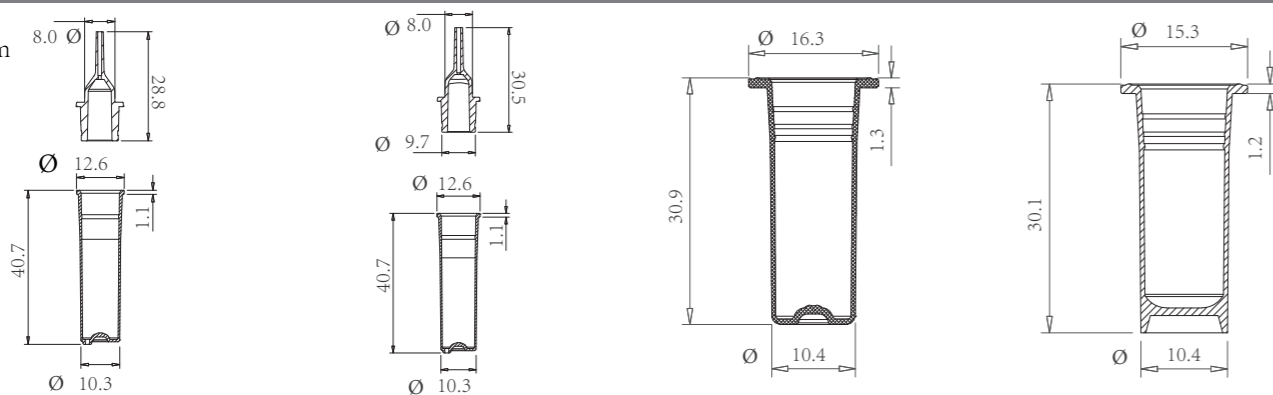


稀释液瓶A



稀释液瓶B

单位: mm



产品名称	产品型号	产品描述	规格	包装
定量采样器	YC011-8 μ L	定量采样吸滴管A	8 μ L	1/20/25/30/40/50个每袋
	YC011-9 μ L		9 μ L	
	YC011-10 μ L		10 μ L	
	YC011-11 μ L		11 μ L	
定量采样器	YC011-15 μ L	定量采样吸滴管B	15 μ L	1/20/25/30/40/50个每袋
	YC011-20 μ L		20 μ L	
稀释液瓶	YGC665	稀释液瓶A	2ML	1000个/包,10000个/箱
稀释液瓶	YGC666	稀释液瓶B	2ML	1000个/包,10000个/箱

采用高强度环保材料，高度吻合的装配，精准的卡位加工。



为检测试剂条的全自动装配、稳定精准上样提供强有力保障。

产品特点:

高强度环保材料，高度吻合装配，精准卡位加工，为检测试剂条的全自动装配、稳定精准上样提供强有力保障；
 装配吻合度高，装配段差可做到 0.1mm 内；
 装配弯曲变形小于 0.3mm；
 精准卡位加工，卡位间距误差 0.05mm 内；
 可根据客户需求增加丝印、镭雕、喷码等工艺；



● 装配平直度，装配弯曲变形可做到小于 0.3mm。



● 卡位精准，卡位间距可做到误差0.05mm内。



YKC01-1



YKC01-2



YKC01-3



YKC01-4

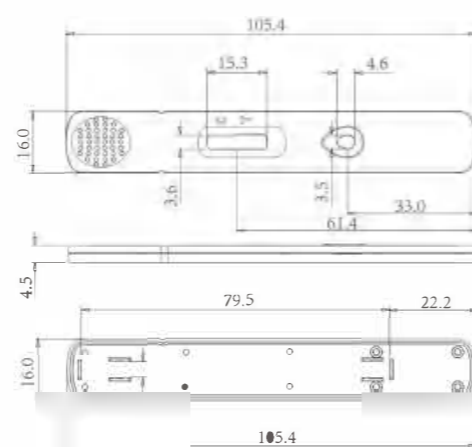
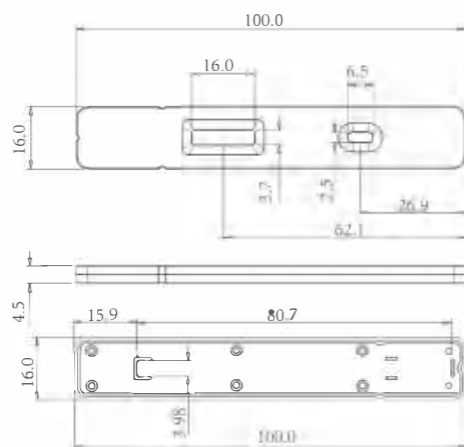
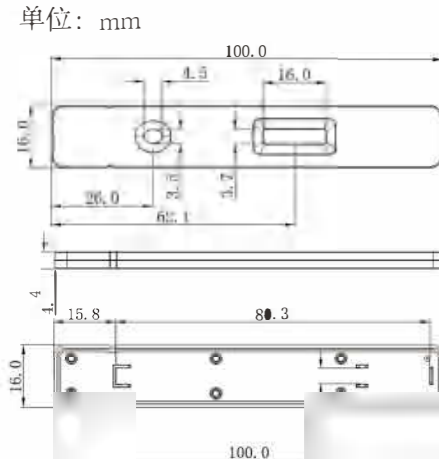


YKC01-5

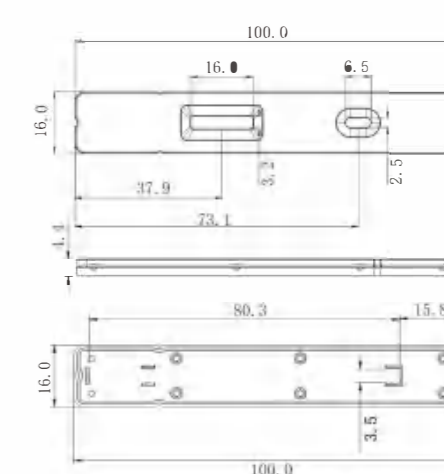
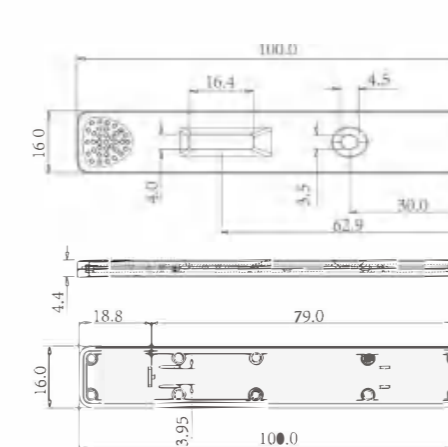
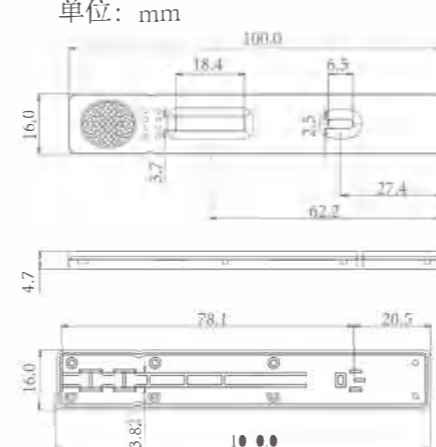


YKC01-6

单位: mm



单位: mm



产品名称	产品型号	规格	卡槽尺寸	窗口尺寸	包装
------	------	----	------	------	----

单联长卡	YKC01-1	100*16mm	80.3*4mm	16*3.7mm	上盖500个/袋 4500个/箱 下盖500个/袋 4500个/箱
------	---------	----------	----------	----------	--

单联长卡	YKC01-2	100*16mm	80.7*4mm	16*3.7mm	上盖500个/袋 4500个/箱 下盖500个/袋 4500个/箱
------	---------	----------	----------	----------	--

单联长卡	YKC01-3	105*16mm	79.3*4mm	15.3*3.6mm	上盖500个/袋 4500个/箱 下盖500个/袋 4500个/箱
------	---------	----------	----------	------------	--

产品名称	产品型号	规格	卡槽尺寸	窗口尺寸	包装
------	------	----	------	------	----

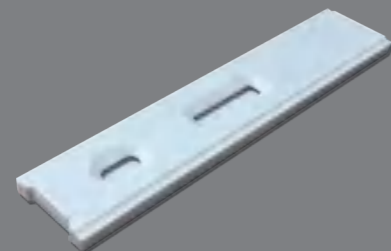
单联长卡	YKC01-4	100*16mm	78.1*3.8mm	18.4*3.7mm	上盖500个/袋 4500个/箱 下盖500个/袋 4500个/箱
------	---------	----------	------------	------------	--

单联长卡	YKC01-5	100*16mm	78.2*4mm	16.4*4mm	上盖500个/袋 4500个/箱 下盖500个/袋 4500个/箱
------	---------	----------	----------	----------	--

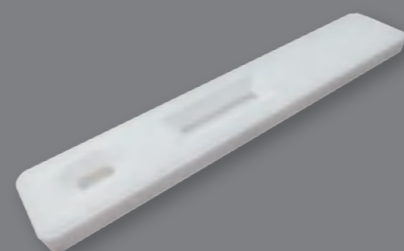
单联长卡	YKC01-6	100*16mm	80.7*3.5mm	16*3.5mm	上盖500个/袋 4500个/箱 下盖500个/袋 4500个/箱
------	---------	----------	------------	----------	--



YKC01-7



YKC01-8



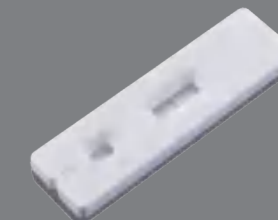
YKC01-9



YKD01-1

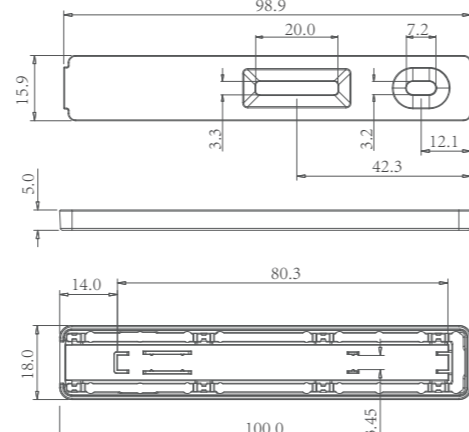
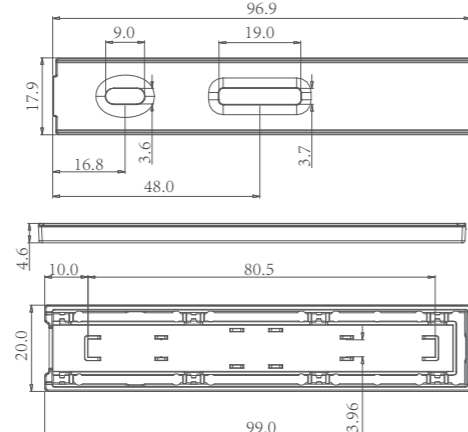
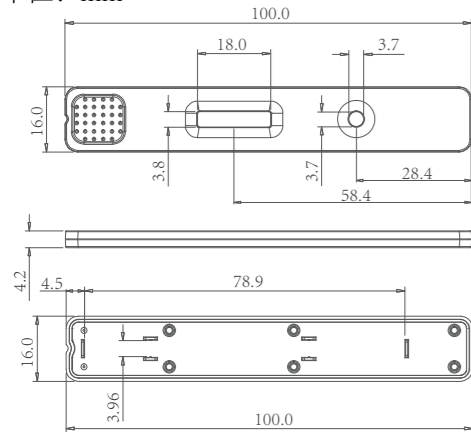


YKD01-2

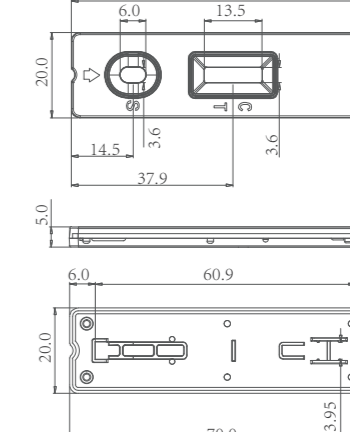
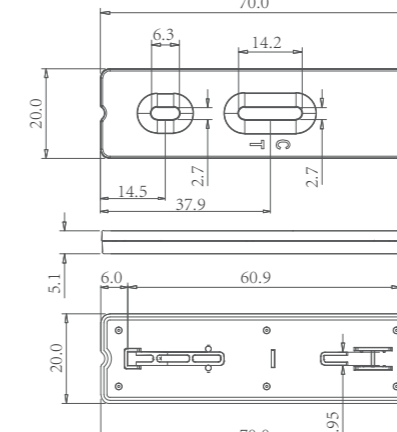
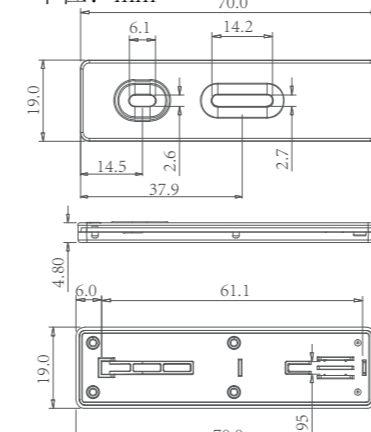


YKD01-3

单位: mm



单位: mm



产品名称 产品型号 规格 卡槽尺寸 窗口尺寸 包装

单联长卡 YKC01-7 100*16mm 78.9*4mm 18*3.8mm 上盖500个/袋
5000个/箱
下盖500个/袋
5000个/箱

单联长卡 YKC01-8 99*20mm 80.5*4mm 19*3.7mm 上盖500个/袋
4500个/箱
下盖500个/袋
4500个/箱

单联长卡 YKC01-9 100*18mm 80.3*3.5mm 20*3.3mm 上盖500个/袋
4500个/箱
下盖500个/袋
4500个/箱

产品名称 产品型号 规格 卡槽尺寸 窗口尺寸 包装

单联短卡 YKD01-1 70*19mm 61.1*2.8mm 14.2*2.7mm 上盖500个/袋
6500个/箱
下盖500个/袋
5000个/箱

单联短卡 YKD01-2 70*20mm 60.9*3mm 14.2*2.7mm 上盖500个/袋
5000个/箱
下盖500个/袋
5000个/箱

单联短卡 YKD01-3 70*20mm 60.9*4mm 13.5*3.6mm 上盖500个/袋
5000个/箱
下盖500个/袋
5000个/箱



YKD01-4



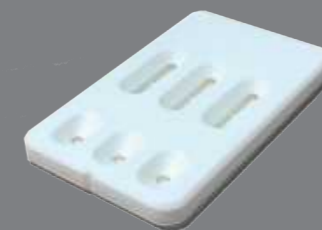
YKD02-1



YKC02-1



YKD03-1

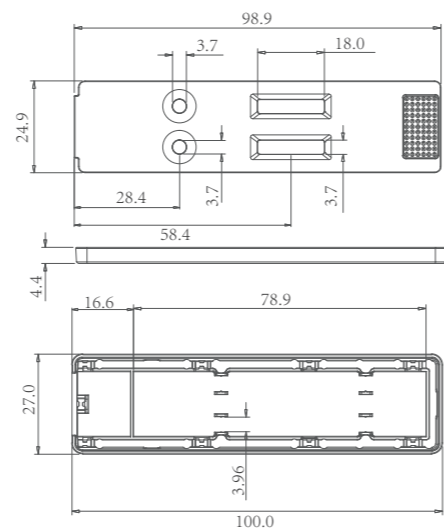
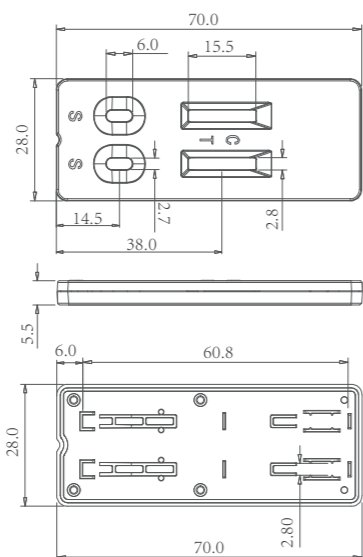
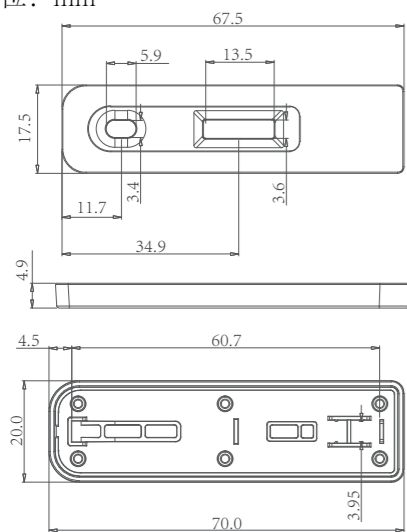


YKD03-2

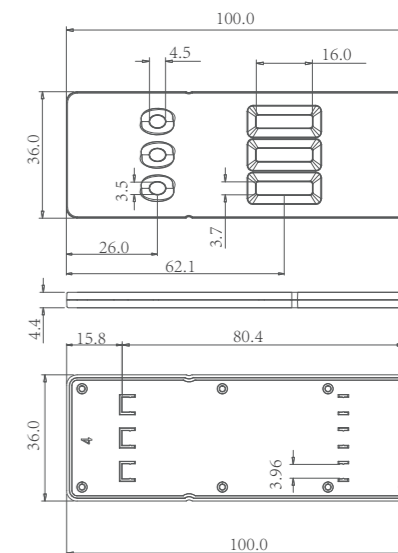
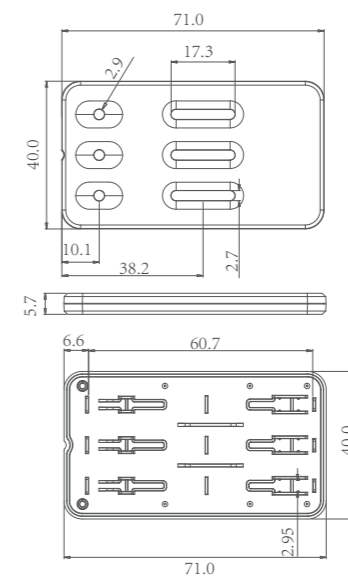
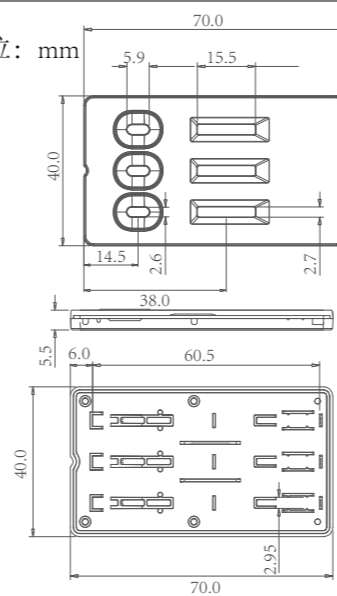


YKC03-1

单位: mm



单位: mm

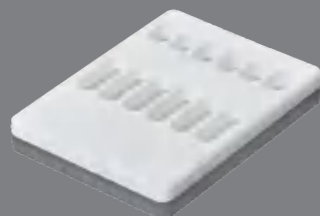


产品名称	产品型号	规格	卡槽尺寸	窗口尺寸	包装
单联短卡	YKD01-4	70*20mm	60.7*4.0mm	13.5*3.4mm	上盖500个/袋 5000个/箱 下盖500个/袋 5000个/箱
二联短卡	YKD02-1	70*28mm	61*2.8mm	13.5*2.9mm	上盖500个/袋 2500个/箱 下盖500个/袋 2500个/箱
二联长卡	YKC02-1	100*27mm	78.9*4.0mm	18*3.75mm	上盖500个/袋 4500个/箱 下盖400个/袋 3600个/箱

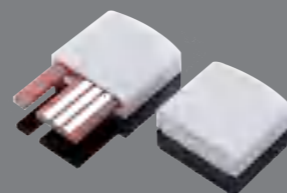
产品名称	产品型号	规格	卡槽尺寸	窗口尺寸	包装
三联短卡	YKD03-1	70*40mm	60.5*3mm	15.5*2.7mm	上盖450个/袋 2250个/箱 下盖450个/袋 2250个/箱
三联短卡	YKD03-2	71*40mm	60.7*3.0mm	17.3*2.7mm	上盖450个/袋 2250个/箱 下盖450个/袋 2250个/箱
三联长卡	YKC03-1	100*36mm	80.4*4mm	16*3.7mm	上盖300个/袋 2400个/箱 下盖300个/袋 2400个/箱



YKC04-1

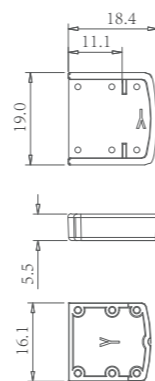
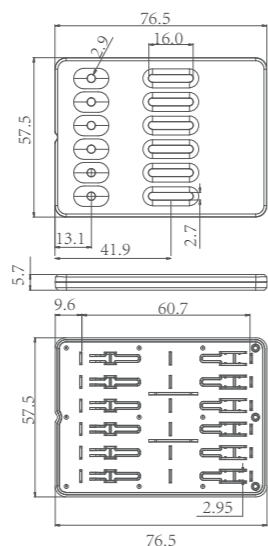
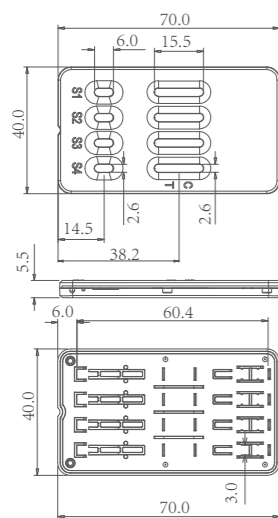


YKC06-1



YKX01

单位: mm



产品名称	产品型号	规格	卡槽尺寸	窗口尺寸	包装
四联短卡	YKD04-1	70*40mm	60.4*3mm	15.5*2.6mm	上盖450个/袋 2250个/箱 下盖450个/袋 2250个/箱
六联短卡	YKC06-1	76.5*57.5mm	60.7*3mm	16*2.7mm	上盖450个/袋 2250个/箱 下盖450个/袋 2250个/箱
芯片卡壳 (不含芯片)	YKX01	18.4*19mm	/	/	上盖5000/袋 20000个/箱 下盖500个/袋 12000个/箱

微量离心管
Micro centrifuge tube

离心管
centrifuge tube

1. 负压密封测试: 通过-60K Pa 持续10 分钟后, 无爆盖无泄漏现象;
2. 耐受温度范围: -80~121 C ;
3. 离心力测试: 最高可达21000 g;
4. 内壁光滑, 无刮痕, 刻度清晰。

1. 负压密封测试: 通过-60K Pa 持续10 分钟后; 无爆盖无泄漏现象;
2. 耐受温度范围: -80~121 C ;
3. 离心力测试: 最高可达12000 g;
4. 内壁光滑, 无刮痕;
5. 印刷刻度;
6. 白色书写区域, 便于样品标示。

坚守行业 工匠本色
只为产品

可靠、稳定



YGL03-0.6ML



YGL04-2ML



YGL05-0.6ML



YGL06-0.6ML

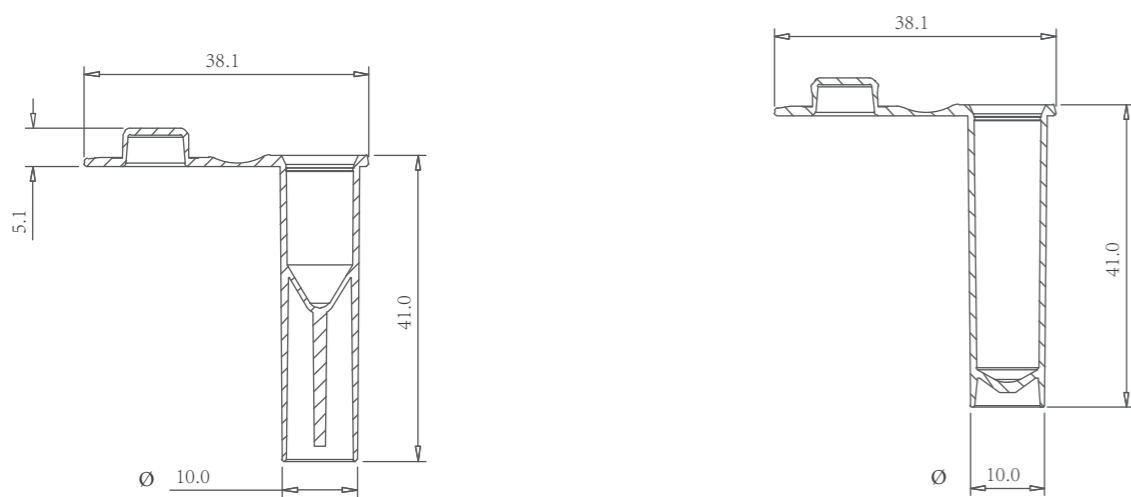


YGL07-1.5ML

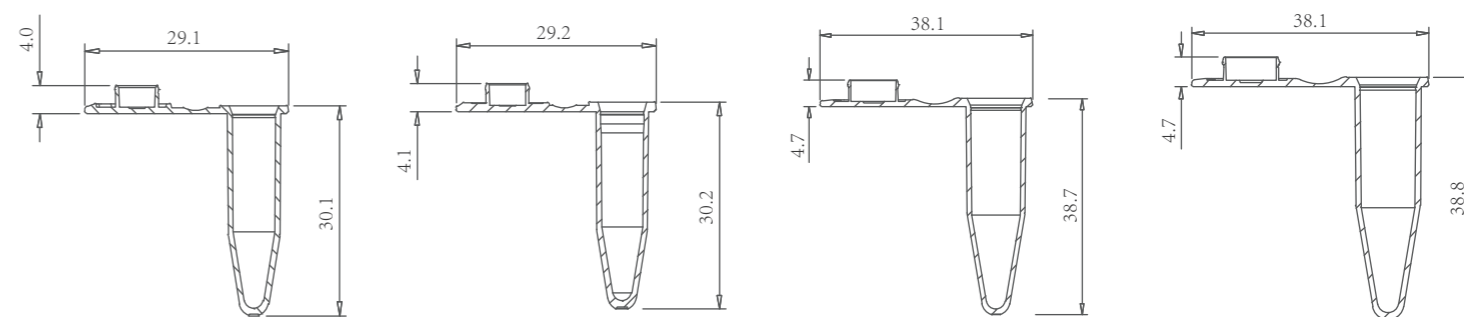


YGL08-1.5ML

单位: mm



单位: mm



产品名称	产品型号	产品描述	规格	是否可灭菌	包装
微量离心管	YGL03-0.6ML	平底离心管	0.6ML	可以	500个/袋 5000个/外箱
微量离心管	YGL04-2ML	平底离心管	2ML	可以	500个/袋 5000个/外箱

产品名称	产品型号	产品描述	规格	是否可灭菌	包装
微量离心管	YGL05-0.6ML	锥底离心管	0.6ML	可以	500个/袋 10000个/外箱
微量离心管	YGL06-0.6ML	带扣锥底离心管	0.6ML	可以	500个/袋 10000个/外箱
微量离心管	YGL07-1.5ML	锥底离心管	1.5ML	可以	500个/袋 6000个/外箱
微量离心管	YGL08-1.5ML	带扣锥底离心管	1.5ML	可以	500个/袋 5000个/外箱



YGL01-15ML



YGL02-50ML



YSK-96

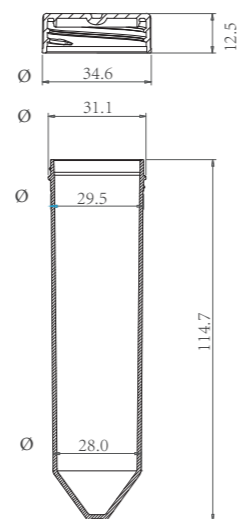
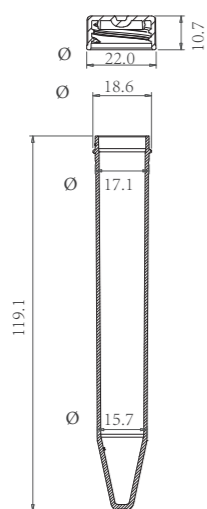


YSC-08



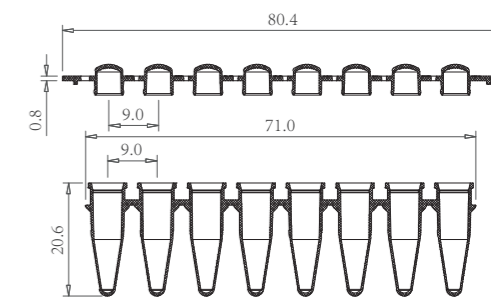
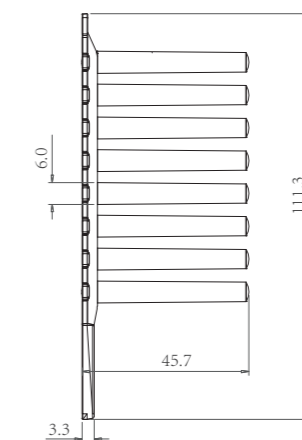
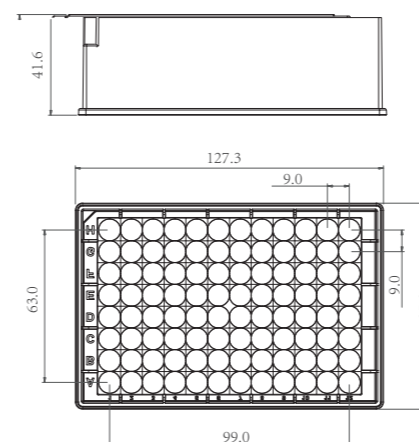
YSL-08

单位: mm



产品名称	产品型号	产品描述	规格	是否可灭菌	包装
离心管	YGL01-15ML	锥底离心管A	15ML	可以	25个/袋 500个/箱
离心管	YGL02-50ML	锥底离心管B	50ML	可以	25个/袋 500个/箱

单位: mm



产品特点:

1. 耐受温度: -80 °C ~ 121 °C ;
2. 可最大承受4000g离心力
不破损, 不变形。

产品特点:

1. 耐受温度: -80 °C ~ 121 °C 。

产品特点:

1. 耐受温度: -80 °C ~ 121 °C ;
2. 可最大承受4000g离心力
不破损, 不变形。

产品名称	产品型号	产品描述	规格	是否可灭菌
96深孔板	YSK-96	96深孔板	96孔	可以
磁套棒	YSC-08	磁套棒	/	可以
PCR8连管	YSL-08	PCR8连管	8连	可以



◆ 外旋牙/按压可选。

◆ 各种瓶盖颜色可选择。

◆ 负压密封测试:通过-60KPa 持续10分钟后,无爆盖,无泄漏现象。



◆ 100%不漏液。

◆ 内壁光滑,无刮痕。

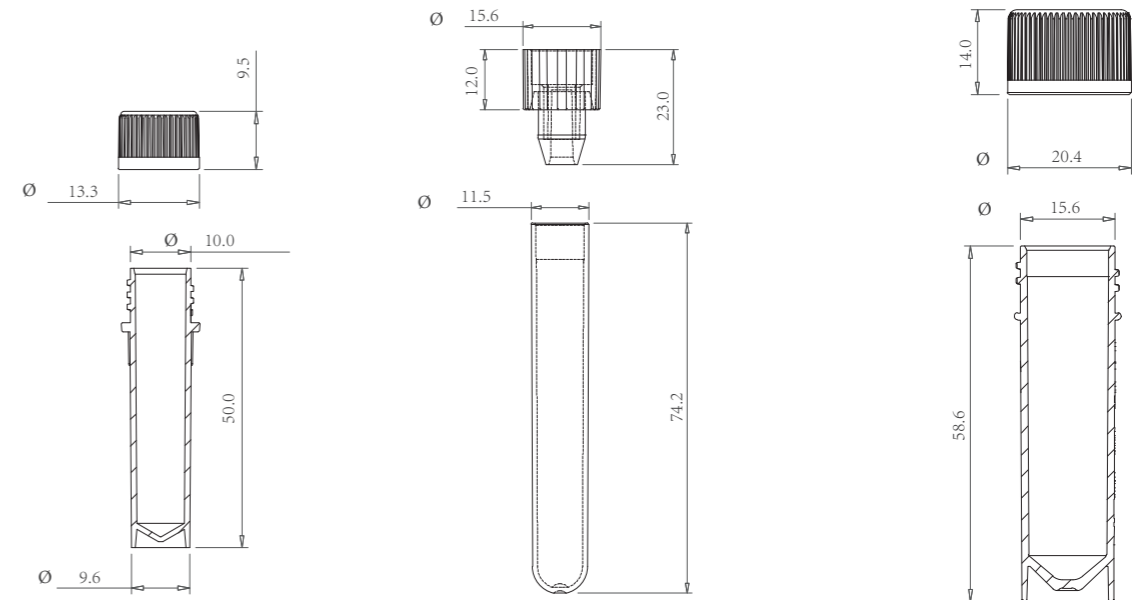


YGB01-2ML

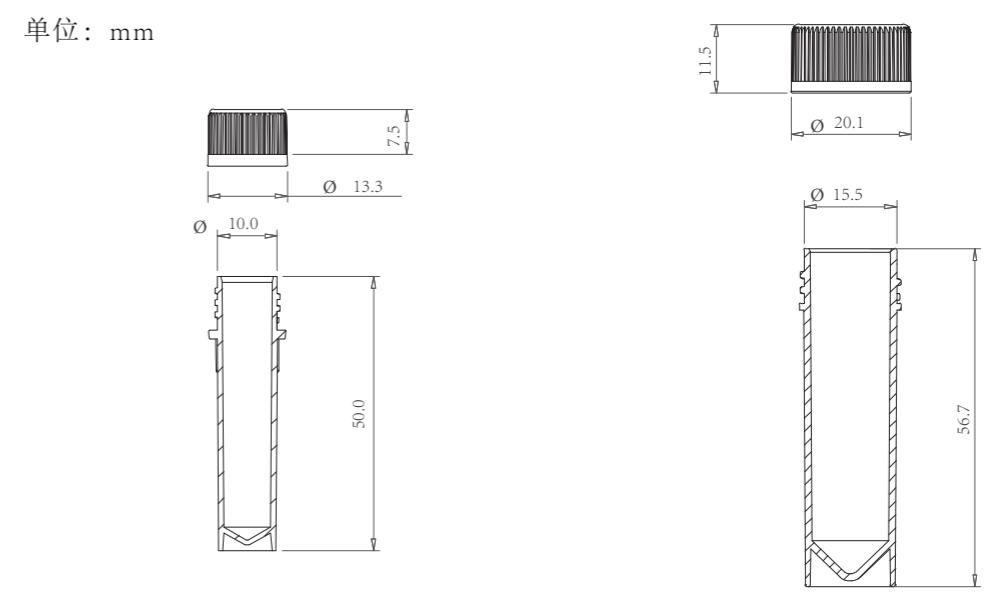
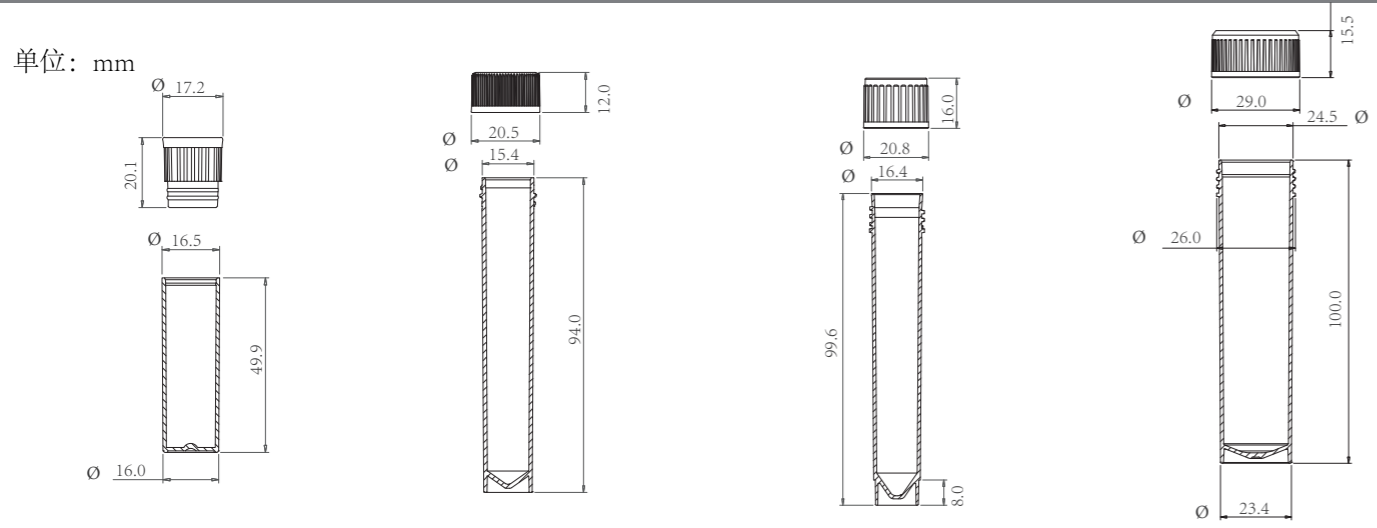
YGB02-4ML

YGB03--5ML

单位: mm



产品名称	产品型号	产品描述	规格	是否可灭菌	包装
保存管	YGB01-2ML	旋盖平底保存管	2ml	可以	盖1000个/袋 16000个/外箱 管500个/袋 7000个/外箱
保存管	YGB02-4ML	按压U形底保存管	4ml	可以	盖1000个/袋 6000个/外箱 管400个/袋 5600个/外箱
保存管	YGB03--5ML	旋盖平底保存管	5ml	可以	盖500个/袋 5000个/外箱 管150个/袋 7000个/外箱



产品名称	产品型号	产品描述	规格	是否可灭菌	包装
保存管	YGB04-5ML	按压平底保存管	5ml	可以	盖500个/袋 5000个/外箱 管150个/袋 2550个/外箱
保存管	YGB05-10ML	旋盖平底保存管	10ml	可以	盖500个/袋 6000个/外箱 管150个/袋 1050个/外箱
保存管	YGB06-10ML	旋盖菱形底保存管	10ml	可以	盖500个/袋 6000个/外箱 管150个/袋 1050个/外箱
保存管	YGB07-30ML	旋盖平底保存管	30ml	可以	盖300个/袋 2400个/外箱 管90个/袋 540个/外箱

产品名称	产品型号	产品描述	规格	是否可灭菌	包装
研磨瓶	YGY01-2ML	研磨瓶A	2ml	可以	盖500个/袋 5000个/外箱 管150个/袋 2550个/外箱
研磨瓶	YGY-5ML	研磨瓶B	5ml	可以	盖500个/袋 6000个/外箱 管150个/袋 1050个/外箱



YGD01-1.2ML



YGD02-2.0ML



YGC01-1.5ML



YGC02-2ML

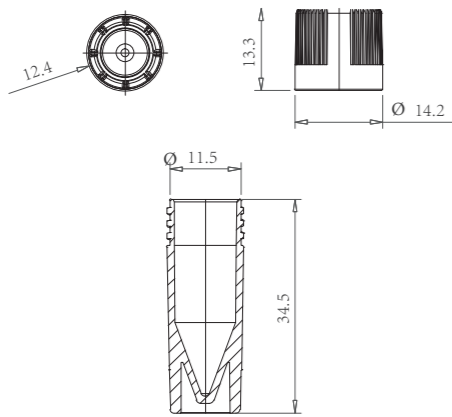


YGC03-3.5ML

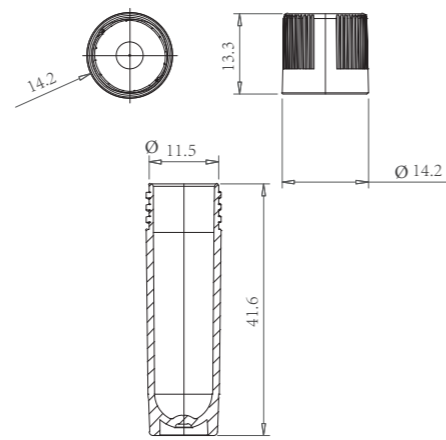


YGC04-2ML

单位: mm



0.00

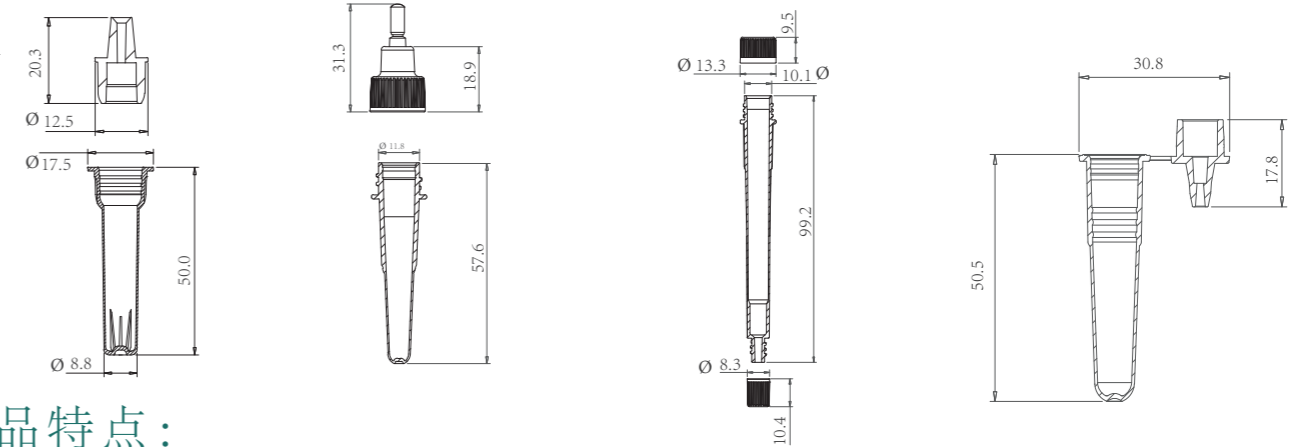


产品特点:

1. 负压密封测试: 通过-90KPa 持续10分钟后, 无爆盖, 无泄漏现象; 100%不漏液;
2. 耐受温度: -196℃ ~ 121℃;
3. 内壁光滑, 无刮痕; 不挂液;
4. 螺旋式, 更紧密, 印刷刻度, 取量精准;
5. 瓶盖颜色可选。

产品名称	产品型号	产品描述	规格	是否可灭菌	包装
冻存管	YGD01-1.2ML	冻存管A	1.2ML	可以	50个/袋 2000个/箱
冻存管	YGD02-2.0ML	冻存管B	2.0ML	可以	50个/袋 2000个/箱

单位: mm



产品特点:

1. 负压密封测试: 通过-40KPa 持续10分钟后, 无爆盖, 无泄漏现象;
2. 100%不漏液;
3. 可做无菌;
4. 可带滤芯。

产品名称	产品型号	产品描述	规格	是否可灭菌	包装
抽提管	YGC01-1.5ML	抽提管	1.5ML	可以	盖2000个/袋 12000个/外箱 管1000个/袋 6000个/外箱
抽提管	YGC02-2ML	折断型抽提管	2.0ML	可以	盖1000个/袋 6000个/外箱 管500个/袋 3000个/外箱
抽提管	YGC03-3.5ML	双盖抽提管	3.5ML	可以	小盖4000个/袋 40000个/外箱 大盖1000个/袋 16000个/外箱 管300个/袋 2400个/外箱
抽提管	YGC04-2ML	双耳滴瓶	2ML	可以	500个/袋 5000个/箱



以客户为中心，
致力成为生物医疗行业
最值得信赖的合作伙伴！



产品名称	产品型号	产品描述	规格	是否可灭菌	包装
移液器吸头	YYX10	1. 采用USP-Class VI标准聚苯丙烯原料, GMP10万级洁净车间生产。 2. 袋装和盒装两种包装, 满足客户需求。	10ul	可以	袋装/盒装/叠装
移液器吸头	YYX10L		10ul加长	可以	袋装/盒装/叠装
移液器吸头	YYX20	3. 外形经优化设计, 可匹配市场上多种品牌型号的移液枪使用。 4. 特制滤芯能有效避免气溶胶所导致的样品间交叉污染。	20ul	可以	袋装/盒装/叠装
移液器吸头	YYX50		50ul	可以	袋装/盒装/叠装
移液器吸头	YYX100	5. 特制低吸附吸头, 节约样品和试剂用量, 提高实验操作精度。 6. 无DNA酶, 无RNA酶, 无人类DNA。	100ul	可以	袋装/盒装/叠装
移液器吸头	YYX200		200ul	可以	袋装/盒装/叠装
移液器吸头	YYX200L	7. 无热原, 无内毒素, 无细胞毒性。	200ul加长	可以	袋装/盒装/叠装
移液器吸头	YYX300		300ul	可以	袋装/盒装/叠装
移液器吸头	YYX1000	8. 盒装经辐照灭菌。 9. 通过CE欧盟认证, ISO13485认证, 品质有保障。	1000ul	可以	袋装/盒装/叠装
移液器吸头	YYX1000L		1000ul加长	可以	袋装/盒装/叠装